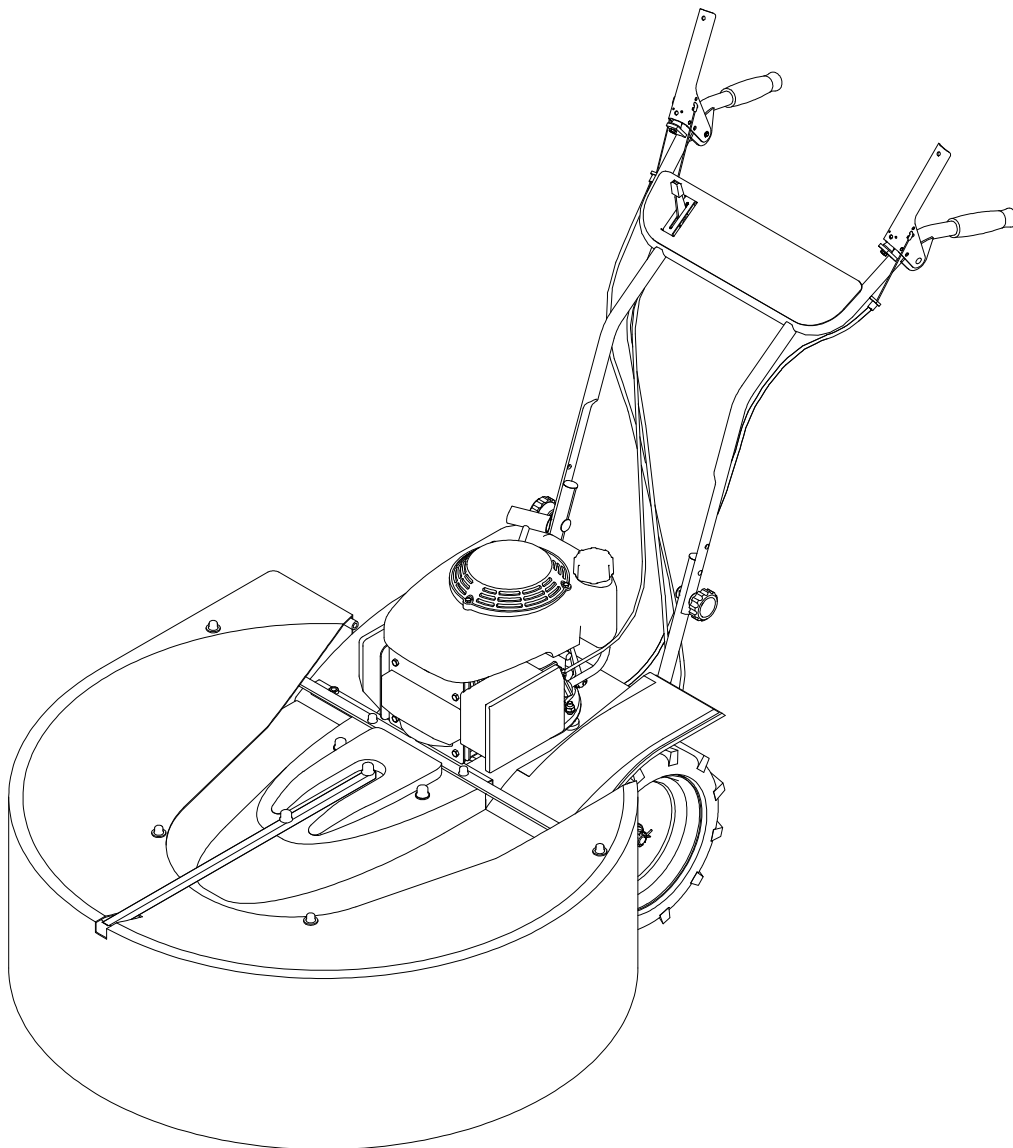


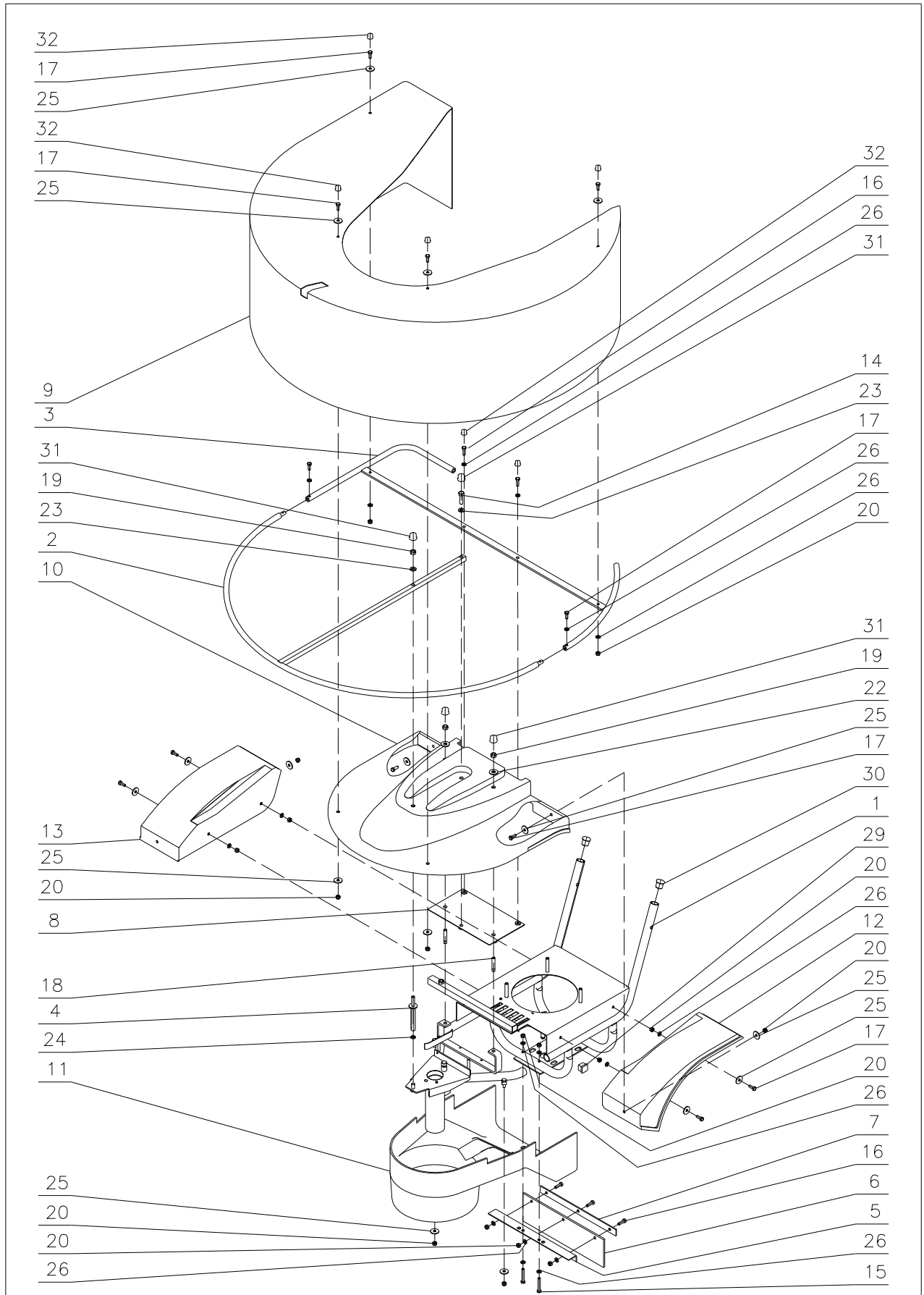
VARI[®]

Trommelmäher BDR-585E *EuroAdela*



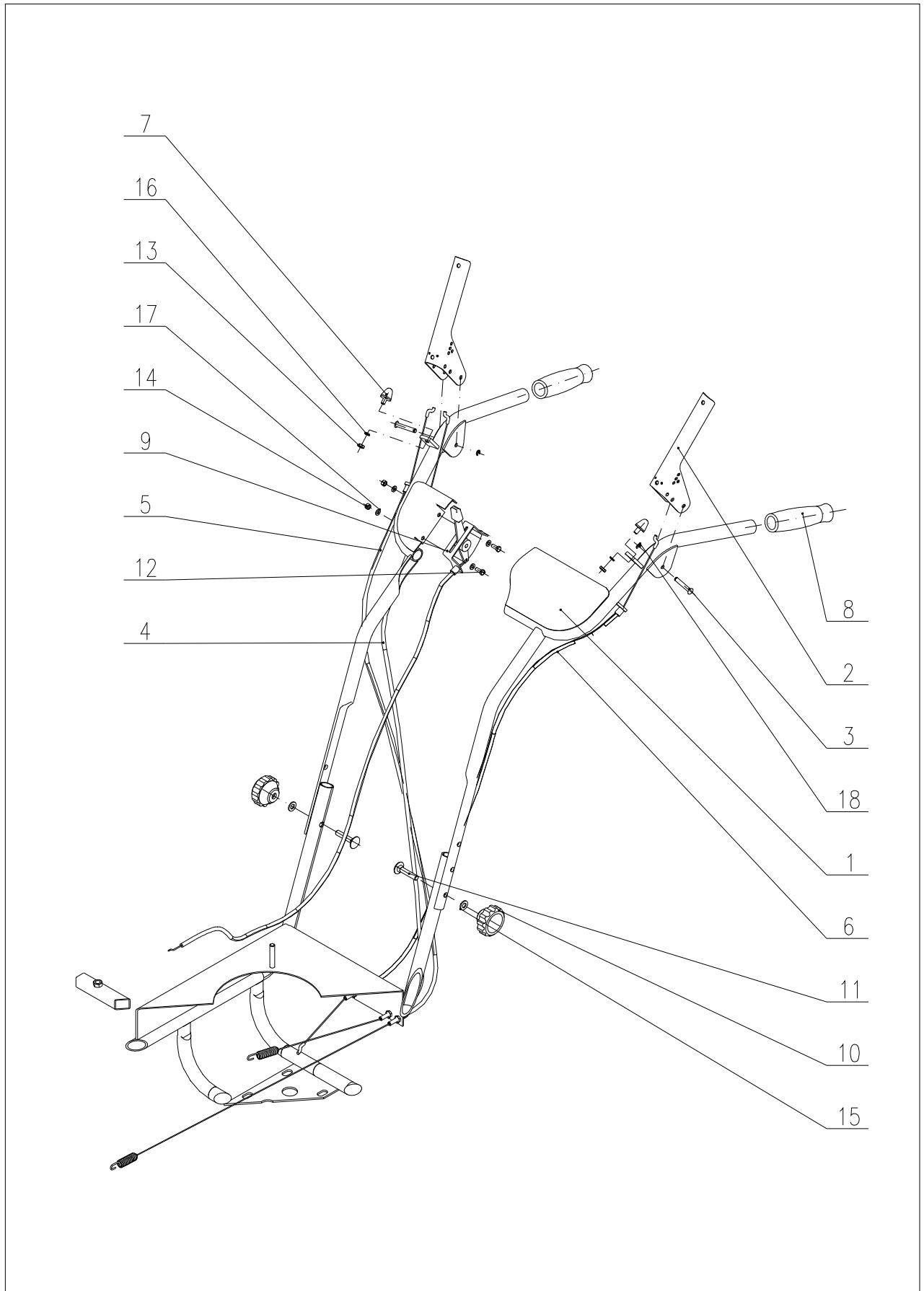
Ersatzteilliste

1. Verkleidungen



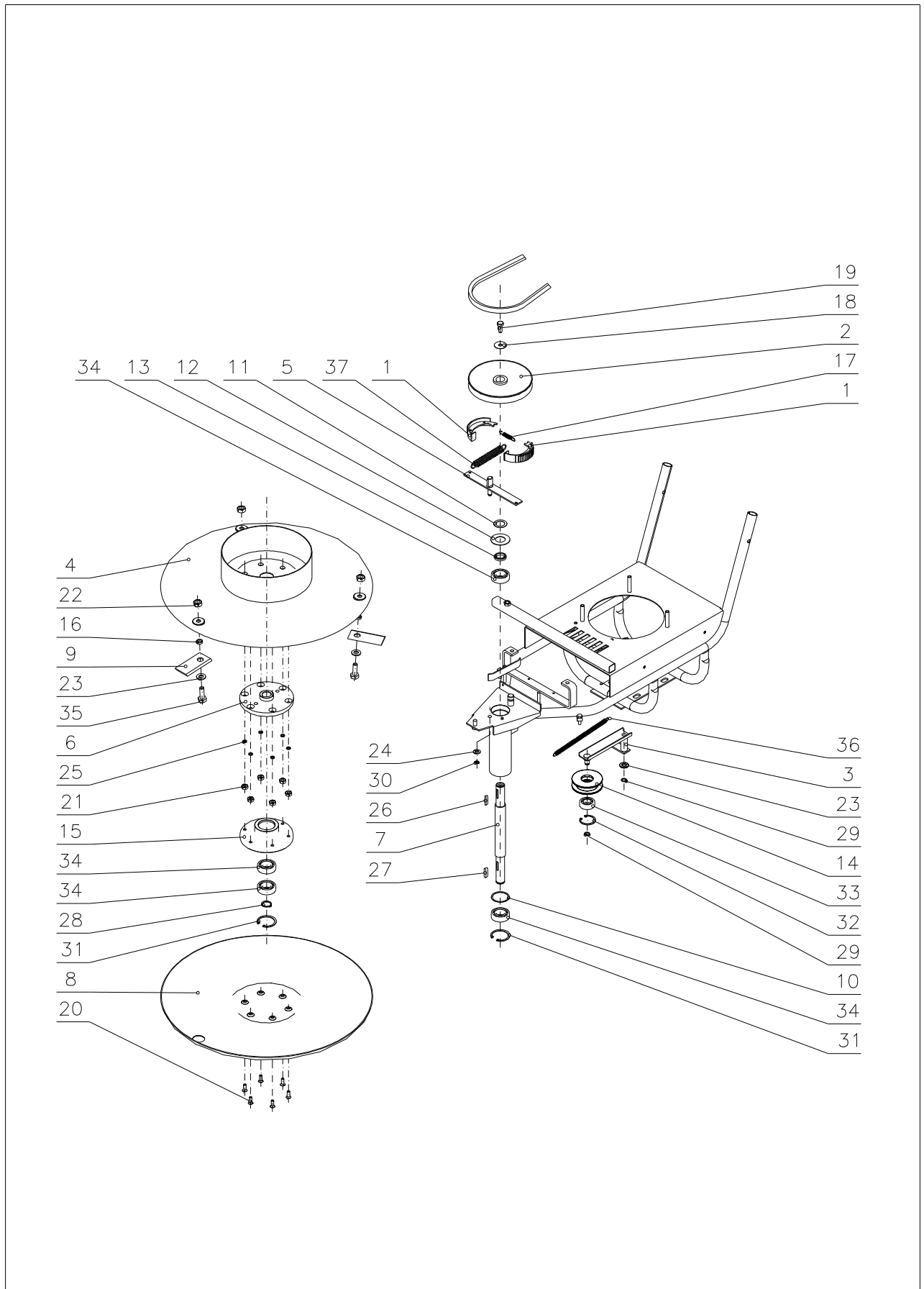
Verkleidungen					
Pos.	Bezeichnung	Abmessung	Zeichnung-Norm	Best.-Nr.	St.
1	Rahmen		22 9 1536 020	189 001	1
2	Blendenrahmen – Vorderteil		22 9 1856 008	196 018	1
3	Blendenrahmen – Hinterteil		22 9 1856 009	196 019	1
4	Säule		22 9 8545 030	189 117	1
5	Schmutzfängerhalter		32 0 1530 129	196 012	1
6	Schmutzfänger		32 0 8530 036	189 115	2
7	Unterlage für Schmutzfänger		32 0 9230 010	182 010	2
8	Blendenrahmenhalter		22 9 1540 011	189 118	1
9	Blende		632 0 1840 073	196 514	1
10	Obere Verkleidung		22 9 8545 031	189 119	1
11	Untere Verkleidung		632 0 8545 022	189 541	1
12	Kotflügel links		632 0 8545 011	189 503C	1
13	Kotflügel rechts		632 0 8545 012	189 504C	1
14	Schraube	M8x30	ČSN 02 1103.25	117 506	1
15	Schraube	M6x40	ČSN 02 1103.25	189 601	2
16	Schraube	M6x20	ČSN 02 1103.25	189 551	5
17	Schraube	M6x16	ČSN 02 1103.25	189 552	12
18	Schraube	M8x35	ČSN 02 1174.25	189 590	2
19	Mutter	M8	ČSN 02 1492.55	104 622	3
20	Mutter	M6	ČSN 02 1492.25	168 516	17
21					
22	Unterlegscheibe	9	ČSN 02 1727.15	169 507	2
23	Unterlegscheibe	8,4	ČSN 02 1702.15	131 517	2
24	Unterlegscheibe	8	ČSN 02 1740.05	104 574	1
25	Unterlegscheibe	6,6	ČSN 02 1727.15	169 508	16
26	Unterlegscheibe	6,4	ČSN 02 1702.15	189 571	17
27					
28					
29	Vierkantstopfen	056-20x20	SUNAP Neratovice	169 506	1
30	Rundstopfen	085-068 22x1-2,5	SUNAP Neratovice	189 524	2
31	Mutterkappe	034-03M8(13)	SUNAP Neratovice	169 504	4
32	Mutterkappe	034-03-M6	SUNAP Neratovice	169 505	6

2. Lenkholme



Lenkholme					
Pos.	Bezeichnung	Abmessung	Zeichnung-Norm	Best.-Nr.	St.
1	Lenkholm-Schweißteil		22 9 8078 049	182 047	1
2	Hebel Hurricane		22 9 8058 010	182 048	2
3	Hebelbolzen lang		32 0 9311 137	182 049	2
4	Bowdenzug der Rolle		622 9 8074 040	182 528	1
5	Bowdenzug der Bremse		622 9 8074 041	182 529	1
6	Bowdenzug der Kupplung		622 9 8074 042	182 530	1
7	Anschlagfeder	N 77.16 (42-85)	GUMOKOV	182 531	2
8	Gummigriff	ART 733 schwarz		195 518	2
9	Gashebel	1AT09007	32 1 8058 011	196 548	1
10	Kunststoffstern, durchgehend	M8-D.50 „JJW“	EUROPLAST	189 521	2
11	Schraube	M8x50	ČSN 02 1319.25	189 593	2
12	Schraube	M5x10	ČSN 02 1103.25	195 525	2
13	Mutter	M6	ČSN 02 1403.25	105 520	2
14	Mutter	M5	ČSN 02 1492.25	105 518	2
15	Unterlegscheibe	8,4	ČSN 02 1702.15	131 517	2
16	Unterlegscheibe	6	ČSN 02 1740.05	6510920	2
17	Unterlegscheibe	5,3	ČSN 02 1702.15	189 581	4
18	Bügelring	4	ČSN 02 2929.05	189 576	2

3. Mähscheibenantrieb



Mähscheibenantrieb					
Pos.	Bezeichnung	Abmessung	Zeichnung-Norm	Best.-Nr.	St.
1	Bremsbacke		22 9 1664 024	189 014	2
2	Getriebene Riemenscheibe		22 9 3325 012	189 004	1
3	Rollenarm – Schweißteil		22 9 3330 009	189 022	1
4	Obere Scheibe		22 9 5025 007	189 056	1
5	Bremsnocken – Schweißteil		22 9 8032 029	189 013	1
6	Mitnehmer		32 0 3821 017	189 058	1
7	Antriebswelle		32 0 3822 016	189 003	1
8	Untere Scheibe		32 0 5020 011	189 057	1
9	Messer		32 0 6030 009	189 060	3
10	Distanzscheibe	42/36/0,1	32 0 9220 024	110 012	3
11	Distanzscheibe	30,5/20,2/0,1	32 0 9220 057	124 014	2
12	Gefärbte Abdeckung		32 0 9220 126A	189 012	1
13	Abstandsring		32 0 9220 199	189 011	1
14	Rolle		632 0 3325 040	189 586	1
15	Flansch		632 0 3821 015	189 059	1
16	Verschleißbuchse	14	632 0 9220 205	189 061	3
17	Feder der Bremsbacke		632 0 9746 044	189 511	1
18	Tellerfeder	BN 806 23,8x8,2x0,8	BOSSARD	189 584	1
19	Schraube	M8x20	ČSN 02 1103.25	189 548	1
20	Schraube	M6x14	ČSN 02 1151.25	189 557	6
21	Mutter	M6	ČSN 02 1401.25	1800141	6
22	Mutter A)	M10	ČSN 02 1401.55	189 561	3
22	Mutter B)	M10 (OK16)	ČSN 02 1403.25	111 503	3
23	Unterlegscheibe	10,5	ČSN 02 1702.15	189 567	4
24	Unterlegscheibe	8,4	ČSN 02 1702.15	131 517	1
25	Unterlegscheibe	6	ČSN 02 1740.05	6510920	6
26	Feder	5e7x5x25	ČSN 02 2562	189 574	1
27	Feder	6x6x25	ČSN 02 2562	169 503	1
28	Sicherungsring	20	ČSN 02 2930	110 515	1
29	Sicherungsring	10	ČSN 02 2930	6021519	2
30	Sicherungsring	8	ČSN 02 2930	195 534	1
31	Sicherungsring	42	ČSN 02 2931	136 506	2
32	Sicherungsring	35	ČSN 02 2931	126 503	1
33	Lager	6300 2RS	ČSN 02 4630	189 585	1
34	Lager	6004 2RS	ČSN 02 4630	9943158	4
35	Schraube A)	M10x30	ČSN EN 24017	189 545	3
35	Schraube B)	M10x20	ČSN 02 1103.55	1512527	3
36	Feder	TZ 0,8x8,8x95,2x100	FEVOZ Slavičín	189 516	1
37	Feder	TZ 1,8x16,2x63x20	FEVOZ Slavičín	169 514	1

Anmerkung:

1) zur Maschine wird ein Hülsenschlüssel Nr. 16 mit Griff mitgeliefert

2) für den Messerwechsel wird ein Satz unter folgender Bezeichnung geliefert:

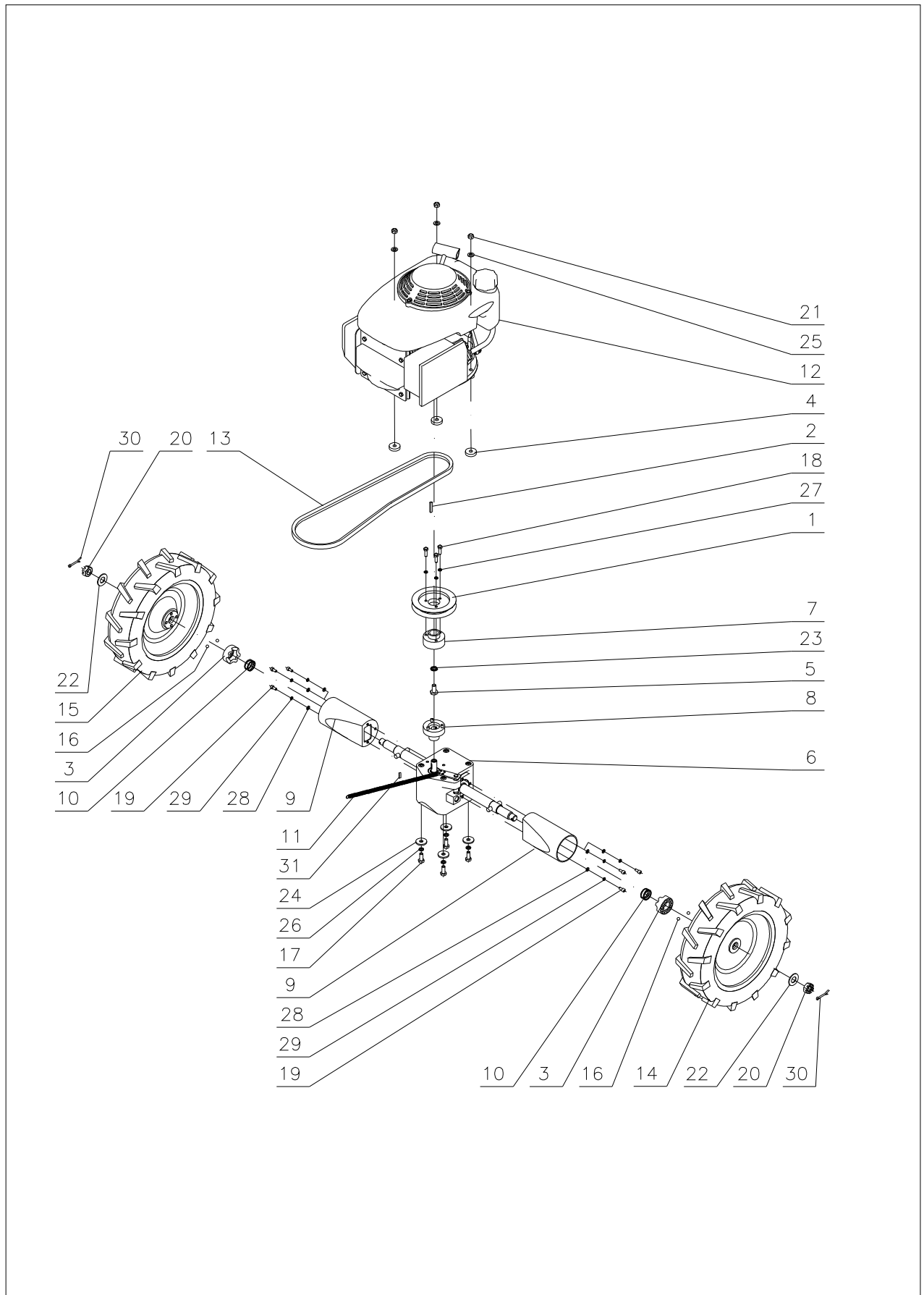
Ersatzmessersatz

12 9 8565 144

189 066

3) Version A gültig für die Mähscheiben ohne die Mutterversenkung, Version B gültig für die Mähscheiben mit der Mutterversenkung

4. Radantrieb



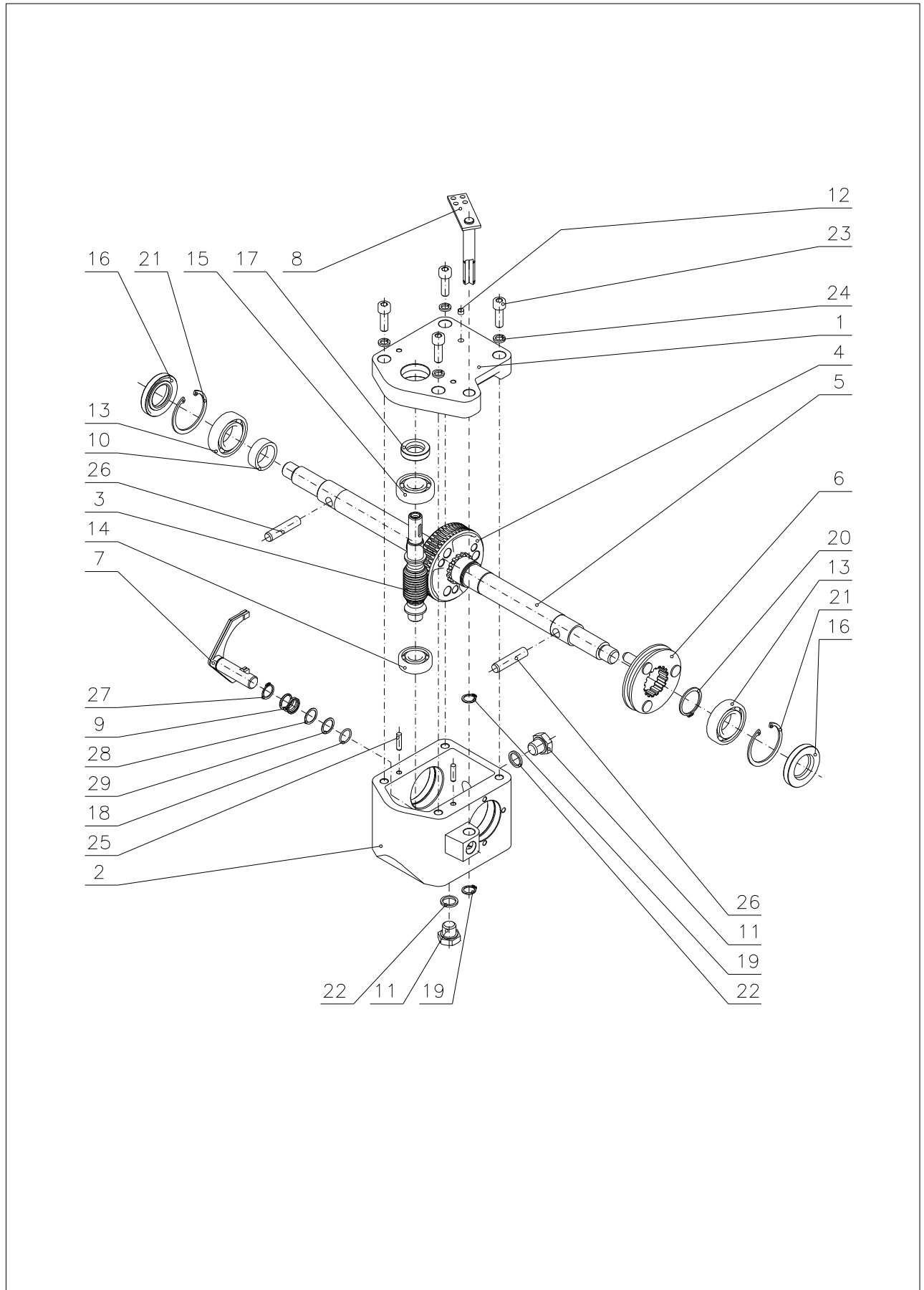
Radantrieb					
Pos.	Bezeichnung	Abmessung	Zeichnung-Norm	Best.-Nr.	St.
1*	Treibende Riemenscheibe	A13-95	32 0 3325 059	189 110	1
2	Feder	3/16"	32 0 3330 021	189 036	1
3	Freilaufkupplung		32 0 8021 026	189 008	2
4	Distanzscheibe		32 0 9220 222	189 074	3
5	Schraube	W 3/8"	32 0 9016 057	105 011	1
6	Getriebe komplett		22 9 3282 042	189 002	1
7*	Treibendes Kupplungsglied		22 9 3325 027	182 052	1
8*	Getriebenes Kupplungsglied		22 9 3625 014	182 053	1
9	Manschette		632 0 1642 008	189 507	2
10	Feder		632 0 9746 046	189 512	2
11	Feder	TZ 1,6x11,2x177,6x100	FEVOZ Slavičín	189 536	1
12	Motor HONDA	GCV 160		171 535	1
13	Keilriemen	13x1198 Ld 6T6K	OPTIBELT	189 523	1
14	Linkes Rad	3.00-8 EP-07	ET-91590	s. unten	1
15	Rechtes Rad	3.00-8 EP-07	ET-91590	s. unten	1
16	Kugel	D. 7,144		189 575	4
17	Schraube	M8x20	ČSN 02 1103.25	189 548	4
18*	Schraube	M6x20	ČSN 02 1103.25	189 551	3
19	Schraube	M5x12	ČSN 02 1143.50	189 580	6
20	Mutter	M16x1,5	ČSN 02 1412.25	189 560	2
21	Mutter	M8	ČSN 02 1492.25	104 622	3
22	Unterlegscheibe	17	ČSN 02 1702.25	189 566	2
23*	Unterlegscheibe	10,5	ČSN 02 1745.05	124 527	1
24	Unterlegscheibe	9	ČSN 02 1727.15	169 507	4
25	Unterlegscheibe	8,4	ČSN 02 1702.15	131 517	3
26	Unterlegscheibe	8,2	ČSN 02 1740.05	104 574	4
27*	Unterlegscheibe	6,1	ČSN 02 1740.05	6510920	3
28	Unterlegscheibe	5,3	ČSN 02 1702.15	189 581	6
29	Unterlegscheibe	5,1	ČSN 02 1740.05	127 512	6
30	Splint	4x32	ČSN 02 1781.05	189 577	2
31	Feder	4x4x16	ČSN 02 2562	126 509	1

Anmerkung: zum einfacheren Radwechsel werden Räder mit aufgespressten Kugeln (Pos. 28) unter folgender Bezeichnung geliefert:

Linkes Rad	22 1 1770 024	189 042	1
Rechtes Rad	22 1 1770 025	189 043	1

* - nicht mehr lieferbar, siehe den Nachtrag (Übersicht der technischen Änderungen)

5. Getriebe



<h1>Getriebe</h1>					
Pos.	Bezeichnung	Abmessung	Zeichnung-Norm	Best.-Nr.	St.
1	Deckel		32 0 3253 034	189 024	1
2	Kasten		32 0 3253 035	189 025	1
3	Schnecke		32 0 3214 024	189 026	1
4	Schneckenrad		32 0 3221 012	189 027	1
5	Welle-Radachse		32 0 3814 008	189 028	1
6	Mitnehmerscheibe komplett		22 9 3616 006	189 029	1
7	Gabel geschweißt		22 1 3330 013A	189 078	1
8	Hebel komplett		22 9 3330 008	189 031	1
9	Feder		632 0 9746 047	189 527	1
10	Abstandsring 10,7		32 0 9220 195	189 032	1
11	Stopfen		32 1 9016 036	106 050	2
12	Filz		632 0 9520 045	189 528	1
13	Lager	6005	ČSN 02 4630	129 535	2
14	Lager	6202	ČSN 02 4630	9943131	1
15	Lager	6203	ČSN 02 4630	106 507	1
16	Gufero-Wellendichtung	25x47x7	ČSN 02 9401.0	124 505	2
17	Gufero-Wellendichtung	17x30x7	ČSN 02 9401.0	9943223	1
18	Ring	18x14	ČSN 02 9280.2	189 591	1
19	Sicherungsring	12	ČSN 02 2930	6021502	2
20	Sicherungsring	28	ČSN 02 2930	189 553	1
21	Sicherungsring	47	ČSN 02 2931	126 504	2
22	Ring	14x18 AL	ČSN 02 9310.3	106 539	2
23	Schraube	M8x25	ČSN 02 1143.50	189 554	4
24	Unterlegscheibe	8	ČSN 02 1740.05	104 574	4
25	Stift	5x20	ČSN 02 2150	189 556	2
26	Stift	10x45	ČSN 02 2150	2010260	2
27	Sicherungsring	14	ČSN 02 2930	110 513	1
28	Begrenzungsscheibe	20/14,2/0,3	32 0 9220 114	127 026	1
29	Begrenzungsscheibe	20/14,2/0,2	32 0 9220 115	127 027	1